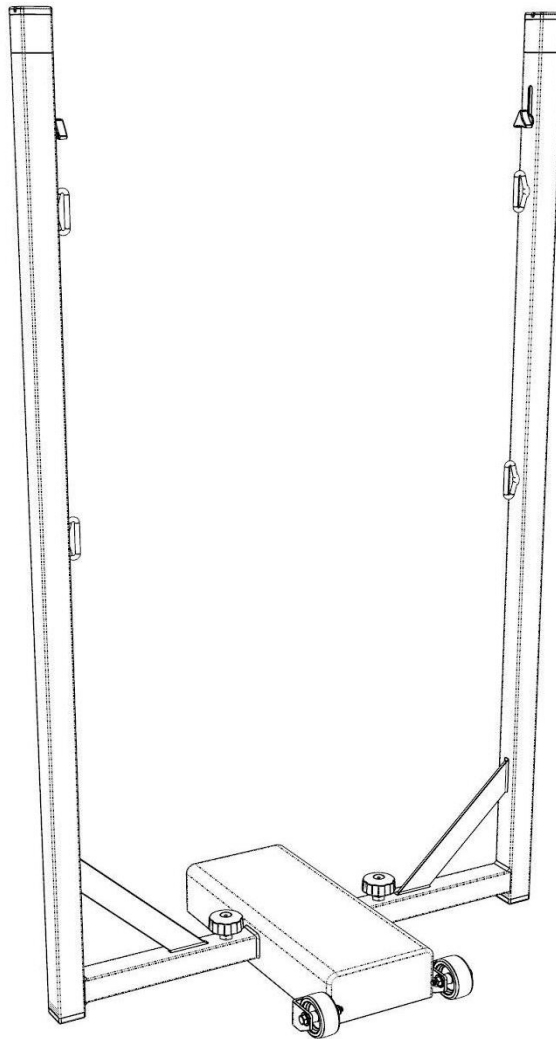


# POTEAU DE BADMINTON COMPÉTITION

REF. BA024208-Z

1 UNITE



## GARANTIE

CE PRODUIT EST GARANTIE 1 AN, PIÈCES ET MAIN D'ŒUVRE;  
TOUTE RÉSERVE QUANT À L'ÉTAT DU MATÉRIEL LIVRÉ DOIT ÊTRE  
EFFECTUÉE DANS LE DÉLAI LÉGAL À PARTIR DE LA RÉCEPTION DES COLIS.

SONT EXCLUS DE LA GARANTIE :

- TOUTE DÉTERIORATION LORS DE L'ACHÈVEMENT;
- TOUTE DÉTERIORATION DU MATÉRIEL DUE À UNE UTILISATION AUTRE QUE CELLE POUR LAQUELLE IL A ÉTÉ CONÇU ;
- TOUTE DÉTERIORATION DUE À UN DÉFAUT OU MAUVAIS ENTRETIEN DU PRODUIT.
- TOUT DÉFAUT NON DÉCLARÉ DANS LE DÉLAI LÉGAL.
- TOUTE DÉTERIORATION DUE À UN MONTAGE NON CONFORME À LA PRÉSENTE NOTICE DE POSE.



## WARANTY

THIS PRODUCT IS WARRANTED 1 YEAR.  
ANY RESERVE ABOUT THE STATE OF THE MATERIAL MUST BE CONFIRMED WITHIN THE  
LEGAL TIME FROM THE RECEPTION OF THE PARCELS.

ARE EXCLUDED :

- ANY DETERIORATION DURING TRANSPORT.
- ANY DETERIORATION OF MATERIAL DUE TO A BAD USE OF MATERIAL.
- ANY DETERIORATION DUE TO A BAD MAINTENANCE OF THE PRODUCT.
- ANY DEFECT NOT DECLARED WITHIN THE LEGAL TIME.
- ANY DETERIORATION DUE TO AN ASSEMBLY NOT CONFORMED WITH THIS NOTICE.



## ENTRETIEN

LE MATÉRIEL DOIT ÊTRE ENTRETIENU RÉGULIÈREMENT PAR SON PROPRIÉTAIRE.  
IL EST CONSEILLÉ POUR UN BON USAGE DE :

- VÉRIFIER TOUTES LES SEMAINES LE BON SERRAGE DE LA VISSERIE.
- EFFECTUER LES REPRISES DE PEINTURE AUX ENDROITS QUI SERAIENT SUSCEPTIBLES D'AVOIR DES IMPACTS EN UTILISANT UNE PEINTURE DE TEINTE SPÉCIFIÉE PAR LA SOCIÉTÉ FILMASPORT.
- TOUTE PIÈCE ABIMÉE PEUT ÊTRE REMPLACÉE PAR UNE PIÈCE DÉTACHÉE SPÉCIFIQUE À CE PRODUIT ET EXCLUSIVEMENT RÉFÉRENCÉE PAR LA SOCIÉTÉ FILMASPORT.



## MAINTENANCE

THE MATERIAL MUST BE MAINTAINED REGULARLY BY ITS OWNER.  
THE OWNER SHOULD:

- CHECK EVERY WEEK THE GOOD TIGHTENING OF SCREWS AND BOLTS.
- CARRY OUT THE RESUMPTIONS OF PAINTING AT THE PLACES WHICH WOULD BE LIKELY TO HAVE IMPACTS BY USING A PAINTING OF COLOUR SPECIFIED BY COMPANY FILMASPORT.
- ANY DEFECTED PART SHOULD BE REPLACED BY A SPECIFIC PART PRODUCED BY FILMASPORT.

**METALU**  
PLAST

FABRICANT D'ÉQUIPEMENTS SPORTIFS

Gamme :

**FILMASPORT**

**METALU-PLAST**

ZI - RUE DES BREHOLLES - 14540 SOLIERS - FRANCE

TEL. : (+33) (0)2 31 23 22 00

FAX : (+33) (0)2 31 23 12 55

Email : [contact@metalu-plast.com](mailto:contact@metalu-plast.com)

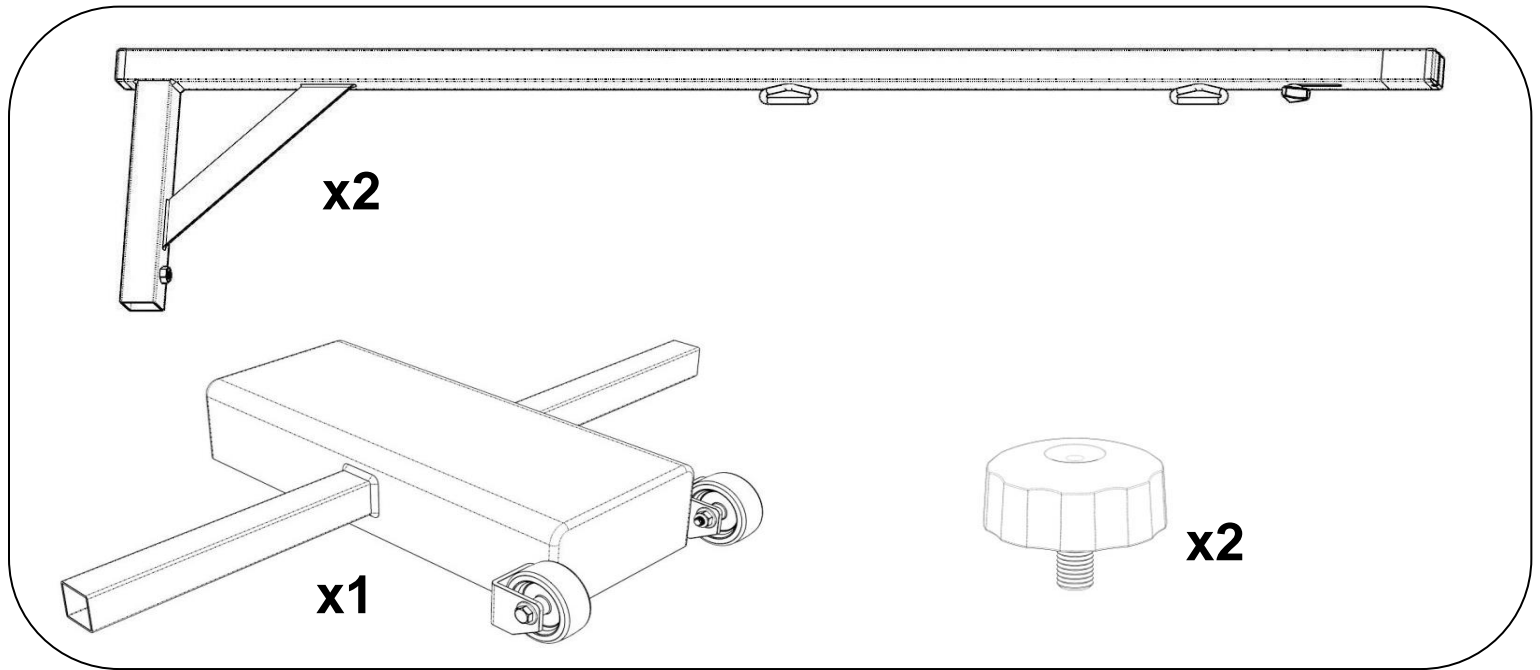
**METALU**  
PLAST

FABRICANT D'ÉQUIPEMENTS SPORTIFS

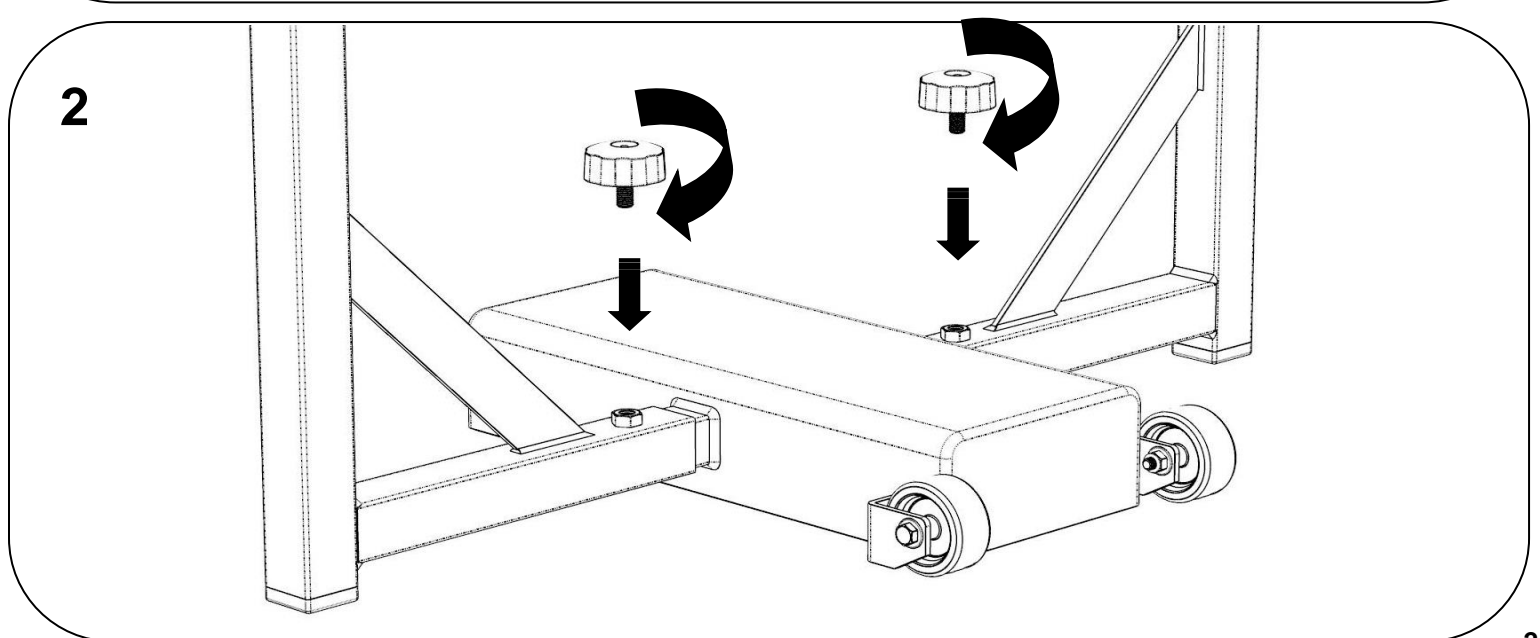
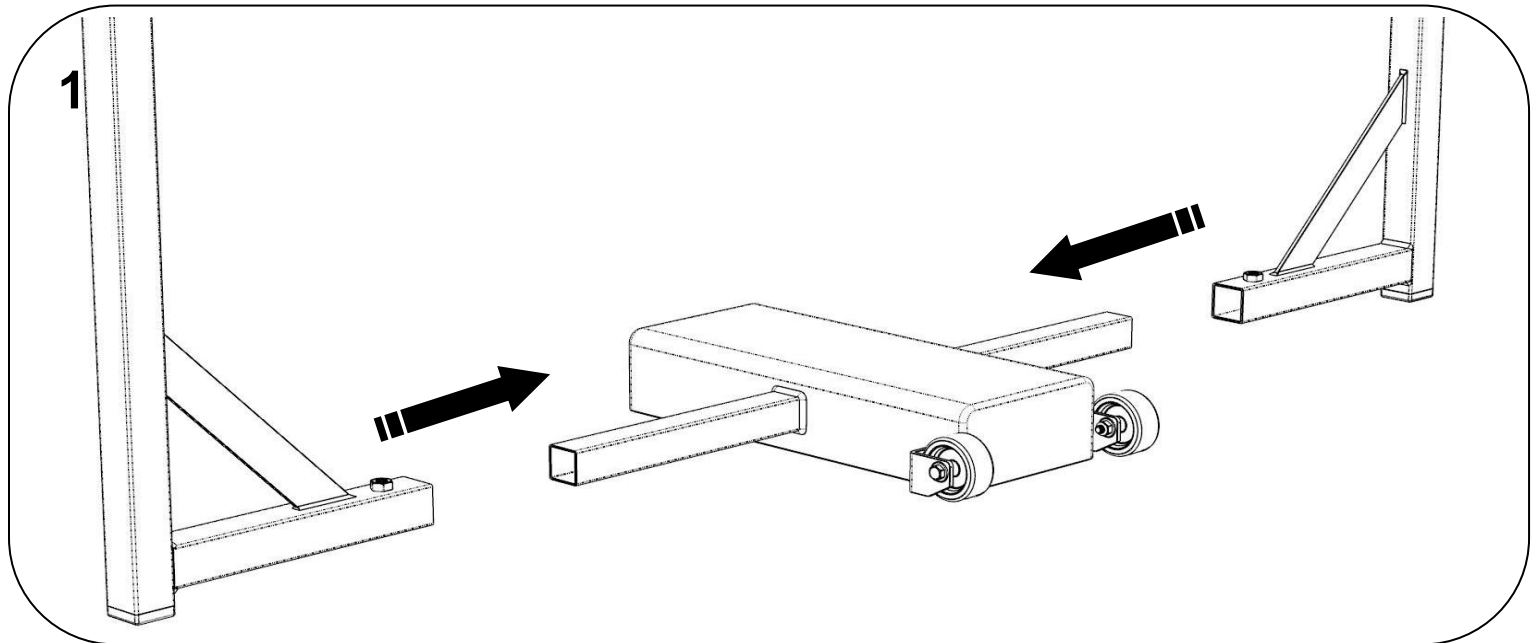
Gamme :

**FILMASPORT**

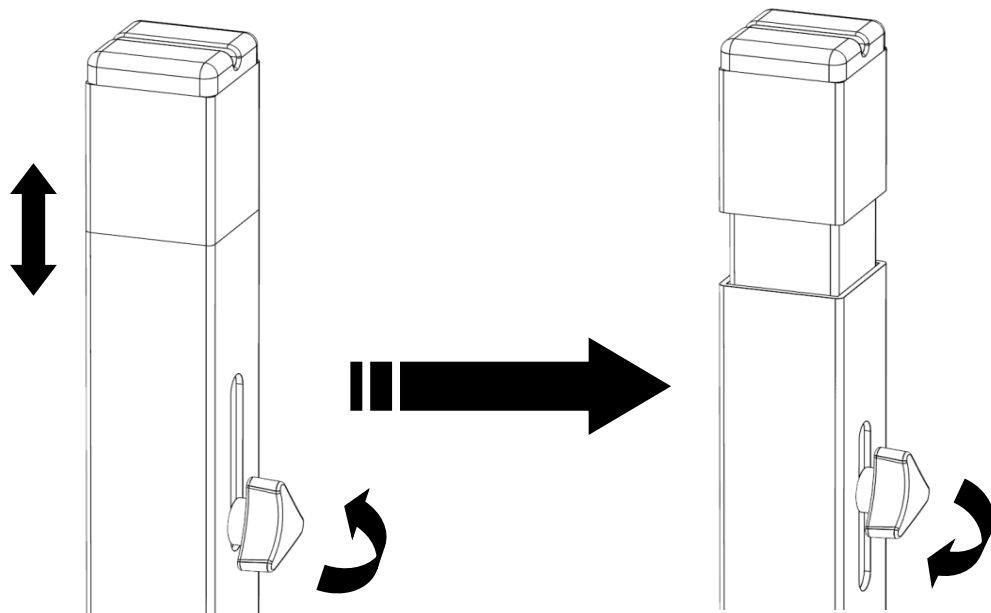
ACCESSOIRES / ACCESSORIES



ÉTAPES DE MONTAGE / ASSEMBLY INSTRUCTIONS



3







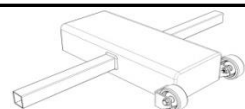


**COLISAGE**

**BADMINTON**

**BA024208-Z**

**1 UNITE**

**NOMENCLATURE DES COLIS**

COLIS	RÉF.	CONTENU	DESCRIPTION	QTÉ	L x l x Ht (m) POIDS	VALID	COLIS	RÉF.	CONTENU	DESCRIPTION	QTÉ	L x l x Ht (m) POIDS	VALID
<b>C1-C2</b>	52960/100	Poteau		<b>2</b>	1,55 X 0,55 X 0,4 8 KG							__X__X__ ____KG	
	M2708505	Poignée de Serrage		<b>4</b>	- 0,1 KG							__X__X__ ____KG	
<b>C3</b>	52950/200	Contre-Poids		<b>1</b>	0,8 X 0,55 X 0,1 60 KG							__X__X__ ____KG	
	-	Étiquette de Conformité (À coller sur 1 poteau)		<b>1</b>	/							__X__X__ ____KG	
	-	Notice de Montage		<b>1</b>	/							__X__X__ ____KG	
					__X__X__ ____KG							__X__X__ ____KG	
					__X__X__ ____KG							__X__X__ ____KG	
					__X__X__ ____KG							__X__X__ ____KG	
					__X__X__ ____KG		<b>VISA EMBALLAGE</b>			<b>VISA CONTRÔLE QUALITÉ</b>			

Date:

Pages:

**1 / 1**

**NOMBRE DE COLIS =**

**3**